

# Vaardigheidsinsignes Speciaal



## welpen

Scouting  
HJB Wateregge  
Almelo




Hopman van Beusekomhuis  
Oude Wierdenseweg 1  
7604 PB Almelo  
info@hjbwateregge.nl  
www.hjbwateregge.nl

# Inhoud

CWO Kielboot 1	2
Kampvuur	3
Leiding voor één keer	4
Nachtje kamperen	5
Pionieren	6
Zakmes	9

## ACTIVITEITENGEBIEDEN

Het werken met activiteitengebieden brengt variatie in het programma aan. Elk activiteitengebied bestaat uit een verzameling van activiteiten die qua onderwerp bij elkaar horen. Er zijn acht activiteitengebieden en deze indeling is in iedere speltak gelijk. Per speltak wordt invulling gegeven aan deze activiteiten, passend bij de leeftijd van de jeugdleden. Niet elke activiteit zal in elke speltak evenveel aandacht krijgen.

 <p><b>UITDAGENDE SCOUTINGTECHNIEKEN</b> Bij Scouting worden nog allerlei technieken gebruikt, oude én nieuwe. In het activiteitengebied Uitdagnende Scoutingstechnieken zijn de activiteiten opgenomen waar je een bepaalde techniek bij nodig hebt. Hierbij kun je denken aan: hakken, zagen, slaan, kaart en kompas, route technieken, schiemanen, pionieren, zagen, roeien, wikkelen, primitief koken, samen, vliegen en modelbouw.</p>	 <p><b>BUITENLEVEN</b> Bij Buitenleven denk je eerst aan natuur. Dat is buiten én veel activiteiten van Scouting vinden buiten plaats. In dit activiteitengebied vind je dan ook de activiteiten rondom het beleven van de natuur en overleven in de natuur, zoals survival, kennis van plant en dier, milieu, natuurbeheer en weer.</p>
 <p><b>EXPRESSIE</b> Expressie zijn alle orisatieve dingen die je doet waarmee je iets laat zien van jezelf. Dat kan zijn in een tekening, een foto, een verhaal of muziek. Of in dansen, filmen, handvaardigheid, toneelspelen of allerlei knutselwerken.</p>	 <p><b>SPORT &amp; SPEL</b> Sport &amp; Spel is een activiteitengebied met heel veel mogelijkheden. Hier kun je veel verschillende soorten spellen en sporten doen, korte en lange spellen, bekende en onbekende sporten, een bordspel of een postspelspel.</p>
 <p><b>IDENTITEIT</b> Iedereen is anders. Je hebt je eigen voorkeuren, dingen waar je goed in bent en waar je in gefixt. Bij het activiteitengebied Identiteit kom je hier meer over te weten.</p>	 <p><b>SAMENLEVING</b> Iedereen maakt deel uit van de samenleving. Met de activiteiten die bij dit activiteitengebied horen, kom je meer te weten over de omgeving om je heen, over het culturele erfgoed in Nederland en kun je ook iets betekenen voor de samenleving door er iets voor te doen.</p>
 <p><b>INTERNATIONAAL</b> Scouting is een internationale, wereldwijde organisatie. Bij het activiteitengebied Internationaal doe je dan ook activiteiten waarbij je meer te weten komt over Scouting wereldwijd en andere culturen. Of je doet mee aan internationale uitwisselingen.</p>	 <p><b>VEILIG &amp; GEZOND</b> Als scout wil je natuurlijk wel gezond blijven. Bij het activiteitengebied Veilig &amp; Gezond ga je aan de slag met koken, hygiëne, EHBO, veiligheid en ook omgaan met seksus. Je wil je immers ook veilig voelen in de groep.</p>


[www.scouting.nl](http://www.scouting.nl)

## Vaardigheidsinsigne welpen CWO Kielboot 1



### Uitleg voor de welpen

Speciaal voor waterwelpen! Als je al regelmatig op het water vaart, kun je misschien wel je CWO kielboot I halen. Een erkend diploma waarmee je aantoont veilig mee aan boord te kunnen op het water, omdat je al behoorlijk wat kennis in huis hebt. Zo ga je ook goed voorbereid naar de waterscouts.

Zeilen leer je natuurlijk spelenderwijs, door leuke activiteiten te doen die je leiding bedenkt. Voor CWO kielboot 1 moet je onder andere het zeil kunnen hijsen en strijken, de zeilen kunnen bedienen en overstag gaan. Dit alles op rustig vaarwater. Natuurlijk weet je ook wat van de vaarregels en de theorie achter het zeilen. Wil je weten wat je precies moet doen voor dit insigne? Vraag het aan je leiding, zij weten het precies. Wees niet bang. Je begint rustig met de basisbeginselen van het zeilen, iets wat je als oudste welp zeker aan kunt!

### Uitleg voor de leiding

Als je met je welpen regelmatig met een zeilboot op het water te vinden bent, kunnen de oudste welpen wellicht hun CWO kielboot I gaan halen. Niet alleen leuk omdat ze hiermee een insigne kunnen verdienen, maar ook handig als voorbereiding op de waterscouts.

Voor CWO Kielboot 1 moeten de welpen een aantal eenvoudige basisvaardigheden beheersen, zoals hijsen en strijken, sturen, bediening van de zeilen en overstag gaan, aangevuld met de bijbehorende theorie over veiligheid en enkele vaarregels op het water. Dit alles onder gunstige omstandigheden: een rustig vaarwater en een matige wind (3 Beaufort). Hieronder de eisen op een rijtje (uit: Handboek opleidingen van het CWO, hoofdstuk 5, 2008):

#### *Praktijkeisen:*

- Het schip zeilklaar en nachtklaar maken
- Verhalen van het schip
- Stilliggend hijsen en strijken van de zeilen
- Stand en bediening van de zeilen
- Sturen, roer- en schootbediening
- Overstag gaan
- Opkruisen in breed vaarwater
- Gijpen
- Afvaren van hogerwal
- Onder toezicht aankomen aan hogerwal
- Afmeren op de eigen ligplaats
- De noodzaak van het reven onderkennen
- Toepassing van de reglementen

#### *Theorie-eisen:*

- Schiemanswerk
- Zeiltermen
- Onderdelen
- Veiligheid
- Reglementen
- Krachten op het schip en hun gevolgen

Uiteraard behalen de welpen hun CWO I pas wanneer aan bovenstaande eisen voldaan wordt. Maar nog belangrijker is het dat de welpen plezier krijgen en behouden in het varen. Kijk voor activiteitenideeën om je welpen spelenderwijs te leren spelen in het Waterspelenboek.

→ Op de website van het CWO kun je het handboek downloaden. Let er dus op dat de eisen die je gebruikt recent zijn! Tevens kun je op deze website meer informatie vinden over vorderingenstaten en diploma's.

## Vaardigheidsinsigne welpen **Kampvuur**



Het insigne “Kampvuur” is één van de vijf insignes die speciaal ontworpen en bedacht zijn voor de oudste welpen. De vijf insignes bereiden voor op de scouts en zijn daarom - in principe- bedoeld voor de oudste welpen (gidsen).

### **Uitleg voor de welp**

Tijdens je tijd bij de welpen heb je al vaak bij een kampvuur gezeten, liedjes gezongen, naar spannende verhalen geluisterd, de bonte avond gevierd of broodjes gebakken.

Maar als je straks naar de scouts gaat, ga je leren hoe je zelf veilig een kampvuur kan maken. Als oudste welp mag je daar alvast een keer aan proeven. Dit insigne kun je halen samen met de andere oudste welpen of alleen door de volgende opdrachten correct uit te voeren:

- Laat je leiding zien dat je een kampvuur kan bouwen, aansteken en doven. Vertel wat je nodig hebt om een vuur (veilig) te kunnen maken.
- Bak een broodje boven je eigen kampvuur en maak je het gezellig door vijf Scoutingliedjes te zingen.

Bij deze opdrachten zal ook gelet worden of je let op veiligheid en hygiëne. Indien je de opdrachten op een goede manier gedaan hebt, heb je het insigne kampvuur verdiend.

### **Uitleg voor de leiding**

Om te beoordelen of de welp het insigne verdiend heeft, moet de welp natuurlijk de opdrachten goed afronden (zie de beschrijving hierboven). Tijdens de opdrachten kan je op de volgende punten letten om te beoordelen of de welp voldoende kennis en kunde in huis heeft.

- Heeft de welp voldoende hout gesprokkeld? Zowel klein als groot hout.
- Heeft de welp bedacht hoe hij/zij het vuur makkelijk aankrijgt en aanhoudt? (Bijvoorbeeld door te kijken naar de ondergrond en gebruik te maken van klein aanmaakhout gevolgd door steeds dikker hout)
- Heeft de welp kennis over basis veiligheidsaspecten rond het kampvuur? (Waaronder kleding, afstand tot vuur, zorgen voor een emmer water, weten dat je moet koelen als je je verbrandt hebt)
- Kan de welp uitleggen hoe je er voor zorgt dat je vuur krijgt? En wat je moet doen om het vuur te doven? (kennismaking met elementen van de branddriehoek, maar hoeven dat niet zo letterlijk te kennen)
- Heeft de welp voor het bakken van het broodje zijn/haar handen gewassen en is het broodje goed gaar en niet aangebrand?
- Dit insigne kan door een welp alleen gehaald worden, maar ook samen met andere welpen. Wanneer de welpen het insigne samen halen let dan ook op de samenwerking tussen de welpen en of ze op elkaars veiligheid letten.

## Vaardigheidsinsigne welpen Leiding voor één keer



Het insigne "Leiding voor één keer" is één van de vijf insignes die speciaal ontworpen en bedacht zijn voor de oudste welpen. De vijf insignes bereiden voor op de scouts en zijn daarom - in principe bedoeld voor de oudste welpen (gidsen).

### Uitleg voor de welp

Je hoort bij de oudste welpen en misschien zit je al wel drie jaar, of langer, bij Scouting. Dan heb je aan heel wat programma's en activiteiten meegedaan. En mogelijk weet je zelfs wel beter dan jouw leiding wat nou precies leuk is, en wat niet. Daarom ga je bij het insigne 'Leiding voor één keer' zelf een (deel van een) opkomst voorbereiden en uitvoeren. Deze opdracht doe je samen met de andere gidsen van je horde.

Je kan natuurlijk een bal en 4 pionnen pakken en een potje voetbal gaan spelen, maar bij dit insigne komt net even iets meer kijken.

Bedenk/ Organiseer een activiteit voor de andere welpen. Hierbij moet je aan de volgende dingen denken:

- Bedenk een activiteit waaraan alle welpen kunnen meedoen.
- Bespreek met je leiding wat je gaat doen. Zij kunnen jullie tips geven over of het wel of misschien een minder goede activiteit is.
- Bespreek met de leiding welke materialen jullie nodig hebben. Zijn die materialen op het clubhuis, regelt de leiding deze, of zorgen jullie er zelf voor dat alle materialen er zijn?
- Verdeel de taken. Wie vertelt de welpen wat de bedoeling is? Wie legt de spelregels uit? Wat doet iedereen tijdens de activiteit? (Denk aan materialen klaarleggen, posten bemannen, limonade maken, etc. etc.)
- Als je meerdere activiteiten doet, bedenk dan hoe lang elke activiteit duurt en schrijf dit op in een draaiboek.
- Bespreek het draaiboek met de leiding, is het compleet? Waar heb je nog ondersteuning van de leiding bij nodig?
- Je voert tijdens de opkomst je activiteit (samen met de leiding) uit.
- Na het uitvoeren van de activiteiten ruim je alles weer op en bespreek je samen met de leiding wat jullie er van vonden.

### Uitleg voor de leiding

Om dit insigne te halen is het de bedoeling dat de welpen zelfstandig (een deel van) het programma kunnen samenstellen, voorbereiden en uitvoeren. Als leiding voel jij het beste aan wat jouw gidsen al wel en niet kunnen. Openen zij of doen jullie als leiding dat? Kan je aan de zijlijn blijven staan of moet je iets meer aansturen? Bij dit insigne gaat het om de ervaring van het leiding geven, niet om de perfectie hiervan. Het is dus als leiding prima toegestaan tips en trucs te geven, het moet uiteindelijk (op welke manier dan ook) een succeservaring voor de welpen worden.

Bij het zijn van 'leiding voor één keer' kun je op de volgende punten letten:

- Hebben de oudste welpen allemaal een bijdrage geleverd?
- Is er goed samengewerkt?
- Hebben ze hun best gedaan een programma te maken dat aantrekkelijk is voor alle leden?

## Vaardigheidsinsigne welpen Nachtje kamperen



Het insigne “Nachtje kamperen” is één van de vijf insignes die speciaal ontworpen en bedacht zijn voor de oudste welpen. De vijf insignes bereiden voor op de scouts en zijn daarom - in principe bedoeld voor de oudste welpen (gidsen).

### Uitleg voor de welp

Bij de welpen ben je al een aantal keren op weekendkamp en zomerkamp geweest. Scouts gaan ook op kamp, maar dan in een tent: die ze ook nog zelf opzetten! Weet jij eigenlijk wel wat je moet meenemen om in een tent te kunnen slapen en hoe je een tent moet opzetten? Dat ga je ontdekken als je dit insigne haalt.

Wat moet je doen voor dit insigne:

- Maak een lijstje van wat je allemaal nodig hebt om in een tent te kunnen slapen en pak je tas in.
- Slaap een nachtje in een tent die je samen met de andere oudste welpen en de leiding hebt opgezet.
- Zorg er aan het einde van jullie kampeernachtje voor dat de tent weer netjes en droog in de tentzak zit of hang de tent samen met je leiding uit.
- Het is belangrijk om te weten wat je moet doen om de tent waterdicht te houden, vraag dit aan je leiding en maak hier samen met de andere oudste welpen een poster van.

Bij deze opdrachten zal gelet worden of je op een goede manier met het materiaal omgaat en of je goed met de andere welpen samenwerkt. Indien je de opdrachten op een goede manier gedaan hebt, heb je het insigne kamperen verdiend.

### Uitleg voor de leiding

Om te beoordelen of de welp het insigne verdiend heeft, moet de welp natuurlijk de opdrachten goed afronden (zie de beschrijving hierboven). Tijdens de opdrachten kan je op de volgende punten letten om te beoordelen of de welp voldoende kennis en kunde in huis heeft.

- Hebben de welpen bij zich wat er op hun paklijst staat en was de lijst compleet?
- Hebben de welpen bij het opzetten van de tent rekening gehouden met een vlakke ondergrond?
- Hebben de welpen goed met elkaar samengewerkt bij het opzetten en afbreken van de tent en heeft iedereen hieraan een steentje bijgedragen?
- Hebben de welpen de tent goed opgezet, zodat ze droog blijven bij een eventuele regenbui?
- Hebben de welpen de tent netjes en schoon opgeruimd?

## Vaardigheidsinsigne welpen Pionieren



Het insigne "Pionieren" is één van de vijf insignes die speciaal ontworpen en bedacht zijn voor de oudste welpen. De vijf insignes bereiden voor op de scouts en zijn daarom - in principe- bedoeld voor de oudste welpen (gidsen).

### Uitleg voor de welp

Pionieren is het maken van voorwerpen van hout en touw, zoals bijvoorbeeld bruggen, torens en speeltoestellen. Pionieren is een traditionele Scoutingtechniek die je waarschijnlijk nog heel vaak op Scouting zult gebruiken. Zeker als je straks gaat overvliegen naar de scouts. Dan ga je bijvoorbeeld je eigen keuken pionieren. Om je alvast een beetje voor te bereiden, kun je nu als (oudste) welp alvast het insigne pionieren behalen door onderstaande opdracht te doen. Pionieren gaat niet makkelijk alleen, zoek dus nog een welp die samen met jou aan dit insigne wil gaan werken.

Bij de welpen heb je waarschijnlijk nog niet zo heel vaak gepioneerd, dan zul je eerst wat moeten oefenen met het pionieren. Vraag je leiding of ze je kunnen helpen bij het oefenen met de kruissjorring. Als je deze sjorring voldoende in de vingers hebt, kun je de opdracht gaan doen. Natuurlijk mag de leiding altijd een beetje helpen als het je niet helemaal lukt.

Pionier een bankje van hout en touw. Hierbij moet je aan de volgende dingen denken:

- Zorg dat het bankje stevig in de grond staat. Een grondboor kan hierbij handig zijn.
- Zorg ervoor dat de hoogte van het bankje zo is, dat je er goed op kunt zitten.
- Zorg ervoor dat je alle materialen gebruikt waar ze voor bedoeld zijn.

### Uitleg voor de leiding

Afhankelijk van het niveau van pionieren van je oudste welpen, zul je ze eerst nog wat moeten laten oefenen met het maken van een kruissjorring. Als je denkt dat je oudste welpen er klaar voor zijn, kunnen ze het insigne gaan halen.

Voor het kunnen behalen van dit insigne is het de bedoeling dat de welpen zelfstandig een simpel bankje kunnen pionieren (*illustratie van laten maken*). Zorg als leiding ervoor dat het materiaal dat de welpen nodig hebben klaar ligt. Mochten de balken te zwaar zijn voor sommige welpen, of de grondboor te groot dan mag je best helpen.

Bij het bouwen van het bankje kun je op de volgende punten letten:

- Staat het bankje stevig in de grond? En kun je er ook echt op zitten?
- Zijn de kruissjorringen goed gemaakt? Zijn ze stevig en netjes genoeg? En helemaal zelfstandig gedaan?
- Wordt er goed omgegaan met het materiaal?
- Is er goed samengewerkt om het bankje te maken?

### Bouwinstructie gepioneerd bankje:

Materiaal:

4 piketpaaltjes

3-5 pionierpalen van ongeveer 2 meter

2 pionierpalen van ongeveer 1 meter

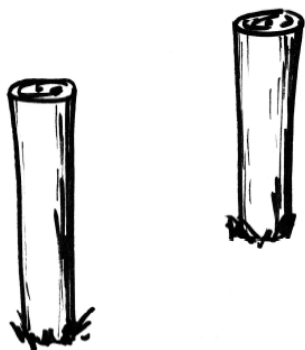
6 touwen / bol sisaltouw

Grondboor

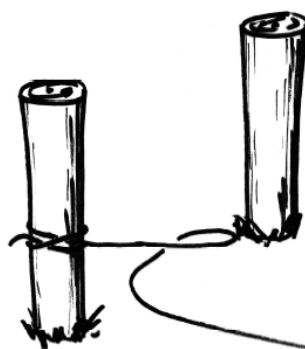
Sleg

Evt. een houten plank om op de twee liggers te maken tot bankje

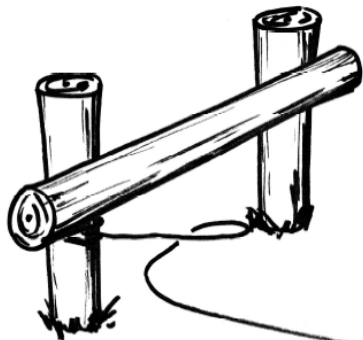
**Stap 1:** Leg de zitting van het bankje (een paar balkjes of plank) op de grond. Je kunt dan eenvoudig bepalen waar de paaltjes de grond in moeten. Sla de paaltjes met een sleg in de grond of gebruik hiervoor een grondboor. Zorg dat de paaltjes stevig 50 tot 70 cm in de grond staan.



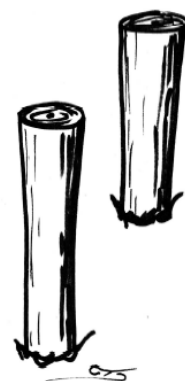
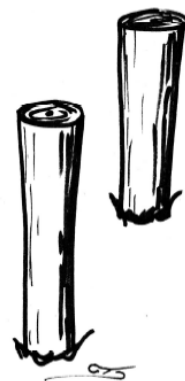
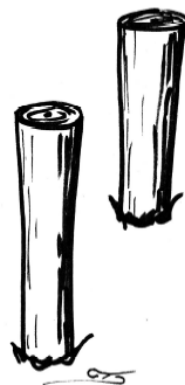
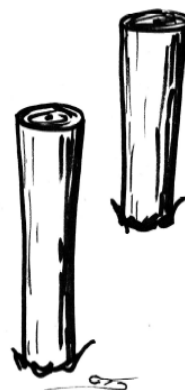
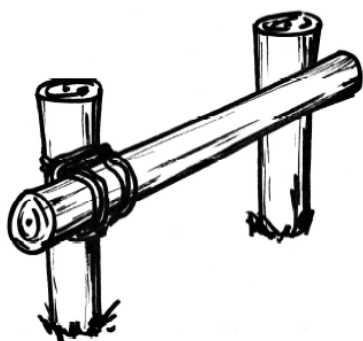
**Stap 2:** Leg een mastworp op de eerste paal.



**Stap 3:** Leg de ligger op de mastworp.

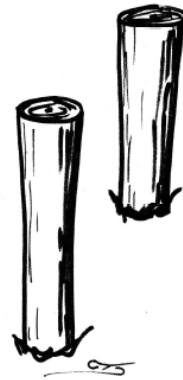
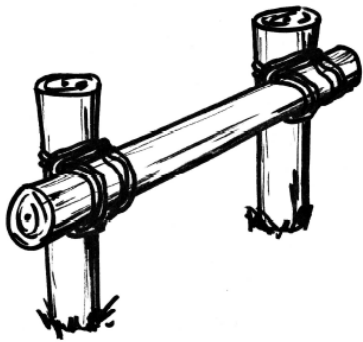


**Stap 4:** Maak de ligger met een kruissjoring aan de paal vast.

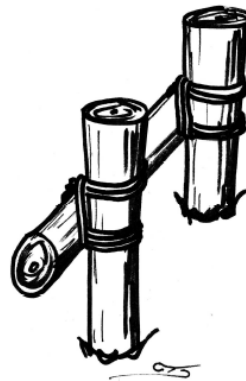
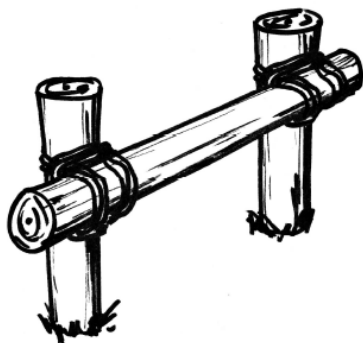




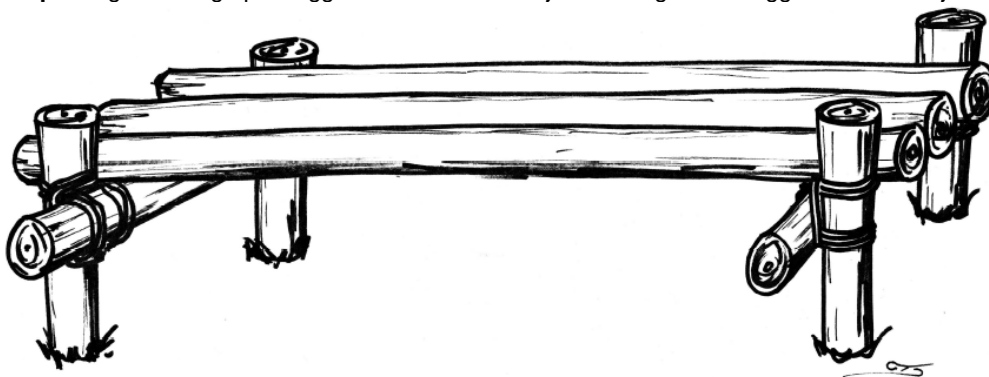
**Stap 5** Maak de tweede kruissjorring.



**Stap 6** Sjoor ook de tweede ligger vast aan de twee andere paaltjes



**Stap 7** Leg de zitting op de liggers. Eventueel bind je de zitting aan de liggers vast met sjortouw of sisaltouw.



Tip: als je de twee achterste paaltjes langer neemt kan er ook een rugleuning aan gemaakt worden.

Instructietekeningen: Theo Slijkerman , januari 2011

[www.knoopenzo.nl](http://www.knoopenzo.nl)

## Vaardigheidsinsigne welpen Zakmes



Het insigne “Zakmes” is één van de vijf insignes die speciaal ontworpen en bedacht zijn voor de oudste welpen. De vijf insignes bereiden voor op de scouts en zijn daarom - in principe- bedoeld voor de oudste welpen (gidsen).

### Uitleg voor de welp

Welpen zijn eigenlijk nog te jong om met een scherp mes te kunnen werken. Maar jij bent een van de oudste welpen. Je gaat (waarschijnlijk) binnenkort overvliegen naar de scouts. Tijd om kennis te maken met het insigne zakmes, waarbij je kunt laten zien dat jij op een veilige manier met een zakmes om kunt gaan. Messen, klein of groot, kunnen namelijk gevaarlijk zijn in ongeoefende handen. Door het doen van onderstaande opdracht laat je zien dat jij met een zakmes om kunt gaan. En dat komt zeker van pas bij de scouts.

- Laat het zakmes aan je leiding zien en benoem alle onderdelen van je (Zwitsers)zakmes.
- Vervolgens ga je laten zien dat je op een goede manier met je zakmes om kunt gaan door de volgende dingen te doen:
  - Maak een blik open of draai een houtschroef in een stuk hout.
  - Schil een (aard-)appel.
  - Zoek een mooie tak, maak er een puntje aan. Schil een stukje schors eraf en versier het blanke hout met kerfjes of iets dergelijks.

Bij deze opdrachten zal gelet worden of je let op veiligheid, hygiëne en de manier waarop je het zakmes gebruikt. Indien je de opdrachten op correct gedaan hebt, heb je het insigne zakmes verdiend.

### Uitleg voor de leiding

Om te beoordelen of de welp het insigne verdiend heeft, moet de welp natuurlijk de opdrachten goed afronden (zie de beschrijving hierboven). Tijdens de opdrachten kan je op de volgende punten letten om te beoordelen of de welp voldoende kennis en kunde in huis heeft.

- Veiligheid:
  - Kan de welp het zakmes zelfstandig op een veilige manier open en dicht doen?
  - Weet de welp waar een veilig zakmes aan moet voldoen? (Stevig, goed dichtklappen, niet te scherp/ bot) En wat daar de gevolgen van zijn?
  - Kan de welp veilig met het mes omgaan? (Niet open laten liggen, letten op anderen die in de buurt zijn, zittend snijden, van zich af snijden, naar beneden snijden, letten op wegspattende splinters, etc. )
  - Weet de welp wat hij moet doen als hij zich onverhoopt toch in z'n vinger gesneden heeft? (stelpen, spoelen onder lauw water, ontsmetten, pleister/ steristrips laten plakken door leiding)
- Hygiëne:
  - Heeft de welp het zakmes schoon gemaakt voordat hij de aardappel of appel is gaan schillen?
  - Draagt de welp zorg voor het schoonhouden van zijn zakmes?
- Gebruik:
  - Weet de welp waar je een zakmes voor kunt gebruiken? (Punt aan een dode tak snijden, boterham snijden, schroef indraaien, blik openen, etc.).
  - Weet de welp waarvoor of wanneer je een zakmes niet mag gebruiken? (Om iets kapot te maken, in iets levends snijden, als je er niet veilig mee omgaat, etc.) Het is aan te raden de ouders van de welp te betrekken bij de veiligheid rondom het gebruik van het zakmes. Stem af wanneer het mes mee mag naar opkomst/kamp of wanneer niet.